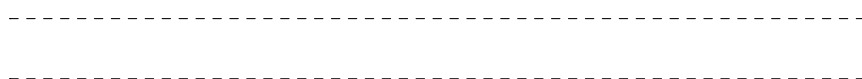


NÁVOD K MONTÁŽI A OBSLUZE OSOUEČ RUKOU SANIFLOW PLUS

EIB288



EIM288



1. Údaje výrobce, prohlášení o shodě

Osoušeč rukou s tlačítkem EIB288, EIM288
Děkujeme za výběr osoušeče rukou Merida Saniflow Plus.

Výrobce:

MERIDA Sp. z o.o.
Ul. Karkonoska 59
53-015 Wrocław

Tel. 71 33 97 888
Mail: sekretariat@merida.com.pl

Prohlášení o shodě

DODAVATEL: Merida Sp. z o.o.

ADRESA: 53-015 Wrocław, Karkonoska 59

PRODUKT: OSOUŠEČE: BAZÉNOVÉ, SANIFLOW PLUS, MEDIFLOW, MACHFLOW, SMARTFLOW, JUNIOR PLUS, PRIMA, OPTIMA

SYMBOL: EIP188, EIM188, EIB188, EIM288, EIB288, EIP120, EIM120, EIB120, EJB144, EIP130, EIM130, EIB130, EJB108, EJB196, EIP199, EIM199, EIB199, EIB585, EIP585, EIM585

Výše popsané produkty splňují požadavky následujících norem:

IEC 60335-1:2010, IEC 60335-1:2010/AMD1:2013 IEC 60335-1:2010/AMD2:2016
IEC 60335-2-23:2016
IEC 60335-2-23:2016/AMD1:2019 IEC 62233:2005
DIN EN 60335-1 (VDE 0700-1):2020-08; EN 60335-1:2012+AC+A11+A13+A1+A2+A14:2019
DIN EN 60335-2-23 (VDE 0700-23):2015-06; EN 60335-2-23:2003+A1+A11+A11/AC+A2:2015
DIN EN 62233 (VDE 0700-366):2008-11; EN 62233:2008
DIN EN 62233 Ber.1 (VDE 0700-366 Ber.1):2009-04; EN 62233 Ber.1:2008
DIN EN 55014-1 (VDE 0875-14-1):2018-08; EN 55014-1:2017
DIN EN 55014-1/A11 (VDE 0875-14-1/A11):2021-03; EN 55014-1:2017/A11:2020
DIN EN IEC 61000-3-2 (VDE 0838-2):2019-12; EN IEC 61000-3-2:2019
DIN EN 61000-3-3 (VDE 0838-3):2020-07; EN 61000-3-3:2013+A1:2019
DIN EN 55014-2 (VDE 0875-14-2):2016-01; EN 55014-2:2015

MĚSÍC A DATUM:

Wrocław, 19.04.2023

JMÉNO, POZICE, PODPIS:

Zdzisław Gołębiowski
Wiceprezes Zarządu



MERIDA Sp. z o.o.
53-015 WROCLAW Karkonoska 59
Regon 530307106 NIP 899-08-24-020
KRS 000144336

2. Popis zařízení a obecné informace

Popis

Tento typ vysoušeče SANIFLOW Plus se spouští tlačítkem.
Je vybaven otočnou tryskou (360°), která umožňuje směřování proudu vzduchu.
Zařízení suší ruce proudem teplého vzduchu.
Doba provozu po spuštění je přibližně 30 sekund.

Použití

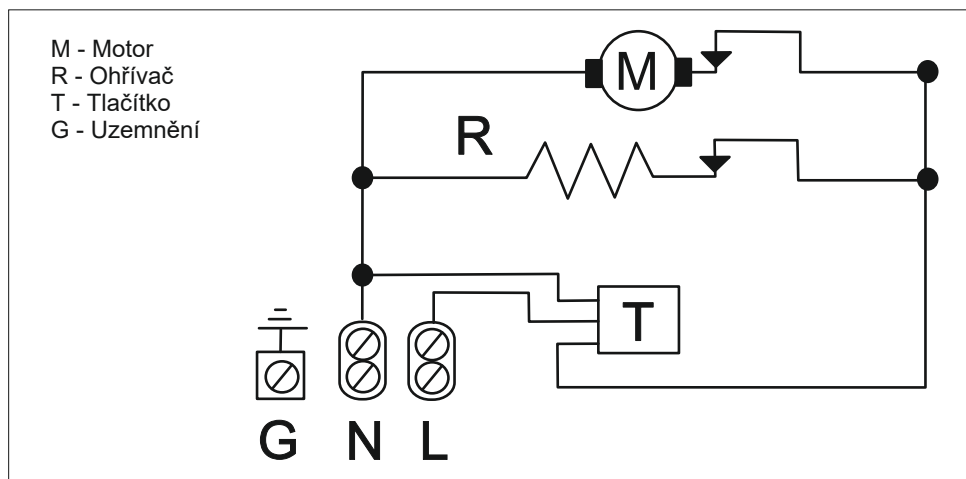
Stiskněte tlačítko na přední straně krytu.
Před sušením setřeste přebytečnou vodu z rukou.
Během sušení lehce třete ruce o sebe.
Po uplynutí nastaveného času se zařízení automaticky vypne.

3. Elektrické schéma a technické parametry

Materiály a části

- Ocelové pouzdro o tloušťce 1,5 mm
- Základna (zadní strana) zařízení je vyrobena z 3mm hliníkového plechu
- Jednodílné pouzdro zajištěné speciálními klíči
- Pouzdro rotoru z nehořlavého plastu UL 94-VO
- Univerzální kartáčový motor, 5 500 ot./min, třída F, vybavený tepelným spínačem
- Hliníkový rotor
- NiCr topné těleso vybavené tepelným spínačem
- Chromované tlačítko
- 4 tlumiče vibrací

Schéma:



obr. 1

Parametry techniczne:

tabela 1

Symbol / model	EIB288	EIM288
Materiál	Stal	Stal nierdzewna
Provedení	lakováno na bílo	mat
Napájení	220V-240V/50Hz-60Hz	220V-240V/50Hz-60Hz
Jmenovitý výkon	2250 W	2250 W
Výkon motoru	250 W	250 W
Výkon ohřívače	2000 W	2000 W
Spotřeba energie	10 A	10 A
Otáčky motoru	5500 ot/min	5500 ot/min
Teplota vzduchu	50°C	50°C
Třída protipožární ochrany	Klasa I	Klasa I
Čas osušení	20 s.	20 s.
Hlučnost v délce 30 cm	68 dB	68 dB
Rychlost proudění vzduchu	100 km/h	100 km/h
Výkon	250 m ³ /h	250 m ³ /h
Krytí IP	IP23	IP23
Rozměry	25 x 27 x 21 cm	25 x 27 x 21 cm
Hmotnost	4,65 kg	4,65 kg

4. Důležité bezpečnostní informace

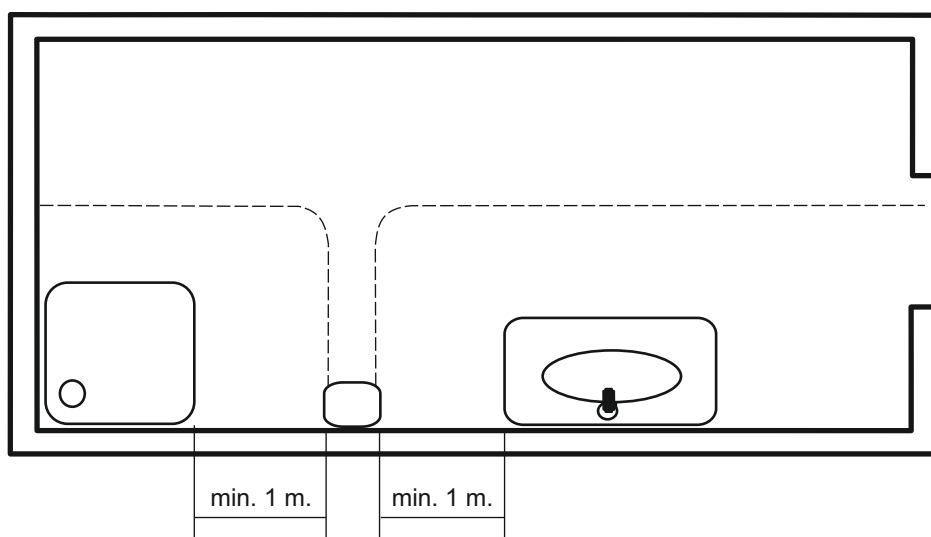


Před instalací a používáním zařízení si pečlivě přečtěte všechny pokyny.

Při instalaci a používání elektrických zařízení je třeba vždy dodržovat základní bezpečnostní opatření, včetně následujících:

- Zařízení používejte pouze k určenému účelu.
- Spotřebič mohou používat osoby (včetně dětí) s omezenými fyzickými, smyslovými nebo duševními schopnostmi nebo osoby bez zkušeností a znalostí k jeho obsluze, za předpokladu, že obdržely návod k použití nebo jsou pod dohledem osoby odpovědné za jejich bezpečnost.

- Děti si nesmí se zařízením hrát.
- Nezakrývejte vstupy a výstupy vzduchu.
- Před údržbou vždy odpojte zařízení od elektrické sítě.
- Zařízení nesmí být vystaveno dešti ani přímému slunci.
- Připojení musí provést kvalifikovaný elektrikář.
- Zařízení musí být uzemněno podle platných předpisů.
- Osoušeč nesmí být instalován na hořlavém povrchu.
- Zařízení musí být instalován tak, aby splňoval bezpečnostní vzdálenosti stanovené v platných normách IEC, jak je znázorněno například na obr. 2



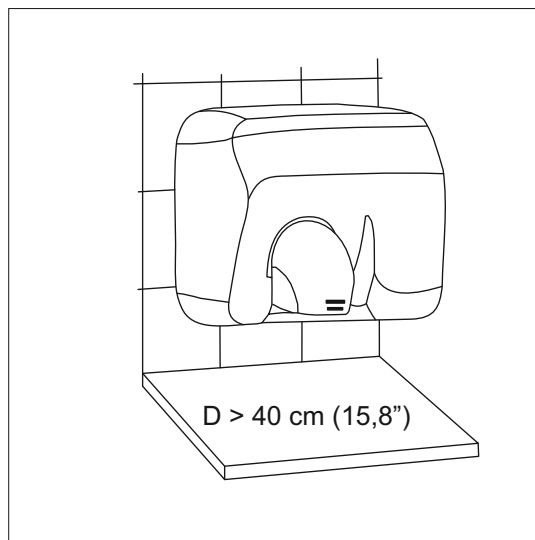
rys. 2

- Osoušeč se nesmí mýt pod tekoucí vodou ani stříkat žádnými tekutinami;
- Osoušeč musí být připojen k elektrické síti kvalifikovanou osobou;
- Osoušeč musí být připojena k pevné elektrické instalaci chráněné v souladu s platnými předpisy – vysoce citlivý diferenciální jistič ($I_n \leq 0,03 \text{ A}$);
- Mezi osoušečem a sítovou přípojkou musí být instalován jistič s kontaktní mezerou alespoň 3 mm;
- Elektrická instalace musí být uzemněna v souladu s platnými předpisy a normami;
- Osoušeč nesmí být instalována na hořlavý povrch;
- Pro zajištění správného a bezpečného provozu sušičky dodržujte všechny instalační pokyny uvedené v tomto návodu. V souladu s evropskými normami je použití lepidla nebo podobných metod zakázáno;
- Nedodržení výše uvedených podmínek může vést ke ztrátě záruky na spotřebič;

5. Montáž

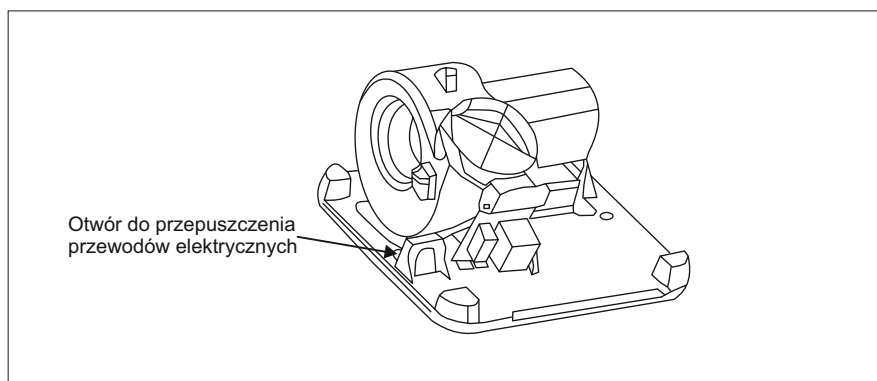


INSTALACE ZAŘÍZENÍ BY MĚLA BÝT PROVÁDĚNA KVALIFIKOVANÝM A AUTORIZOVANÝM INSTALATÉREM. ZAŘÍZENÍ SMÍ BÝT INSTALOVÁNO POUZE TRVALÝM ZPŮSOBEM.



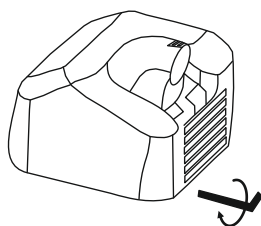
rys. 3

- Odpojte napájení a zajistěte, aby nedošlo k jeho náhodnému zapnutí před dokončením instalace.
- Doporučuje se připojit zařízení k napájení otvorem v zadní části krytu (obr. 4).
- Vyvrtejte do zdi čtyři otvory o průměru 8 mm pomocí šablony dodané v balení osoušeč. Označte si vstupní bod pro napájecí kabel
- Vyčistěte otvory a vložte hmoždinky.
- Sejměte kryt

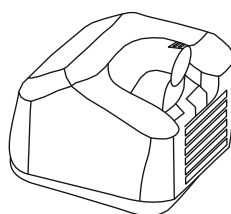


rys. 4

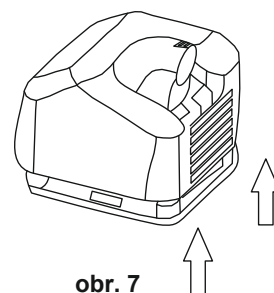
- Odpojte elektrické připojení k tlačítku start osoušeče.
- Kryt by se měl demontovat takto:
 - Odšroubujte upevňovací šrouby krytu pomocí speciálního klíče ve směru hodinových ručiček (obr. 5).
 - Sejměte kryt, začněte mírně šikmo, dokud se neuvolní horní upevňovací prvek, a poté směrem nahoru (obr. 6, obr. 7).




obr. 5

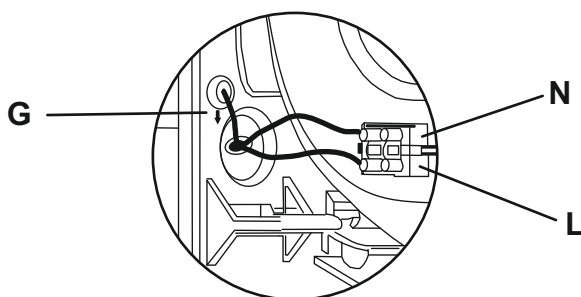


obr. 6

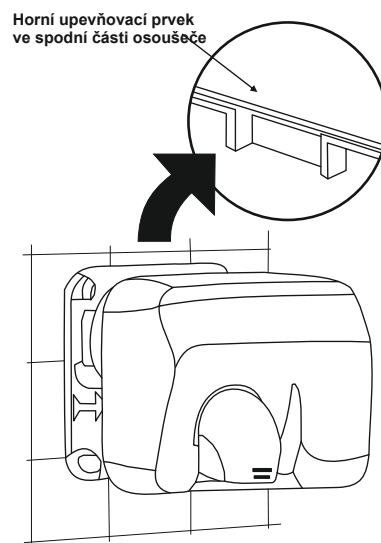


obr. 7

- Dbejte na to, abyste:
 - nepoškodili vnitřní součásti, včetně elektroniky
 - nepoškodili povrch krytu
- Protáhněte elektrické vodiče otvorem 22 mm v zadní části krytu (obr. 4)
- Připevněte zadní část krytu (základnu) ke zdi pomocí šroubů dodaných se sušičkou.
- Připojte napájecí vodiče ke svorkovnici podle pokynů:
 - připojte fázový vodič ke svorkovnici označené „L“
 - připojte nulový vodič ke svorkovnici označené „N“
 - připojte zemnicí vodič ke svorkovnici označené (obr. 8) 



rys. 8



rys. 9

- Konstantní vzdálenost mezi kontakty musí být alespoň 3 mm.
 - Připojte tlačítko.
 - Nasaďte kryt sušičky na nainstalovanou základnu sušičky a nasuňte jej na základnu rovnoběžně se stěnou.
- Zavěste kryt na horní upevňovací prvek (obr. 9).
- Připevněte kryt k základně dvěma šrouby.
 - Dávejte pozor, abyste nepoškodili systém fotobuněk.

6. Údržba a čištění

Pro zajištění optimálního provozu a výkonu se doporučuje pravidelné čištění zařízení. Před jakýmkoli čištěním nebo údržbou odpojte zařízení od napájení. Veškerou údržbu a seřizování by měl provádět kvalifikovaný technik.

- Odpojte osoušeč od napájení.
 - Odšroubujte dva šrouby, které připevňují kryt k základně.
 - Sejměte kryt, jak je popsáno v části „Montáž“. Položte jej na měkký povrch, abyste jej nepoškrábali.
 - Odstraňte prach a nečistoty zevnitř osoušeče pomocí vysavače, měkkého kartáče nebo měkkého štětce.
 - Vyčistěte součásti počínaje sáním vzduchu, abyste zabránili vniknutí prachu a nečistot do sestavy motoru a turbíny.
 - Opatrně odstraňte prach z elektroniky a dávejte pozor, abyste nepoškodili žádné součásti.
 - Vyčistěte kryt vlhkým hadříkem navlhčeným v jemném roztoku čisticího prostředku nebo mýdla a vody. Poté odstraňte zbývající čisticí roztok hadříkem navlhčeným vodou. Kryt otřete dosucha.
- Smontujte kryt zpět podle pokynů v části „Montáž“.
9. Spusťte osoušeč 2–3krát, abyste odstranili zbývající prach.
- Nikdy nepoužívejte abrazivní materiály (drhnutí houbičky, drsné houbičky a drátěnky), bělidlo, kyselý nebo alkalický prostředky, rozpouštědla ani směsi obsahující abraziva (čisticí krémy).
 - Nepoužívejte dezinfekční prostředky.
 - Doporučuje se čistit vnější povrch osoušeče jednou týdně.
 - Mytí osoušeče tlakovou vodou je zakázáno.
 - Dodržujte všechny pokyny pro údržbu v tomto návodu k obsluze, abyste zajistili správný a bezpečný provoz osoušeče
 - Nedodržení výše uvedených podmínek může vést ke zrušení záruky.

Intervaly údržby a servisu sušičky jsou uvedeny níže.

Typ	Čištění krytu i senzorů	Vnitřní čištění osoušeče	Záruční servis, výměna kartáčů	Výměna filtrů	Vyprázdnění nádržky na vodu
Przeprowadza	Uživatel	Servis	Servis	Uživatel	Uživatel
EIB288, EIM288	týdně	jednou za 6 měsíců	jednou za 6 měsíců	n. d.	n. d.

Pokud je osoušeč instalován a provozován v místech, jako jsou čerpací stanice, odpočívadla a bazény, plán údržby se mění a první a následná údržba by se měla provádět každé tři měsíce. Nedostatečná údržba, poškození vodou, hromadění prachu a nečistot uvnitř zařízení, použití nesprávného čisticího prostředku nebo nedodržování plánované údržby (pokud je to relevantní) může vést ke zrušení záruky na zařízení.

7. Záruční podmínky a reklamace

Warunki Gwarancji:

- Prodávající za podmínek uvedených v tomto dokumentu zaručuje řádný provoz zařízení po dobu uvedenou v bodě 3.
- Záruka zahrnuje povinnost Prodávajícího bezplatně vyměnit, opravit nebo vyměnit vadné díly, pokud se v záruční době objeví závady a Prodávající je o nich informován.
- Záruční doba je:
 - 12 měsíců od data nákupu
 - Záruční doba může být prodloužena na 36 měsíců od data nákupu za předpokladu, že zástupce Prodávajícího provede povinné záruční kontroly zařízení v souladu s Tabulkou 2 obsaženou v této příručce. Zákazník by měl zařízení nahlásit ke kontrole před uplynutím doby uvedené ve výše uvedené tabulce, počítáno od data nákupu zařízení nebo jiné doby písemně dohodnuté s Prodávajícím, data instalace nebo uvedení zařízení do provozu, nebo poslední kontroly. c.) Záruka může být prodloužena o jinou dobu, pokud je uvedena v samostatném dokumentu podepsaném oprávněným zástupcem prodávajícího, za předpokladu, že zástupce prodávajícího provede povinné záruční kontroly zařízení uvedeného ve výše uvedeném dokumentu.
- Záruka se vztahuje pouze na zařízení zakoupená a používaná v Polsku.
- Záruka se nevztahuje na:
 - mechanické, tepelné nebo chemické poškození,
 - poškození způsobené používáním, které není v souladu s návodem k obsluze, nebo nesprávnou instalací,
 - poškození způsobené nesprávnou přepravou zařízení po jeho převzetí v místě prodeje,
 - poškození způsobené vnějšími příčinami, jako jsou přepětí, údery blesku, povodně, záplavy atd.,
 - opotřeбенí součástí (kartáče motoru, oběžné kolo, filtry), pokud to neumožňují další, individuálně dohodnuté záruční podmínky;
 - poškození vzniklé v důsledku neoprávněné manipulace, úprav nebo oprav provedených společnostmi nebo jednotlivci neoprávněnými prodávajícím.
- Záruční opravy nebo výměna zařízení neprodlužují záruční dobu.
- Poskytnutím e-mailové adresy při nákupu nebo kdykoli jindy může zákazník na uvedenou adresu obdržet informace o nadcházejícím termínu záruční kontroly.

8. 1. Pokud je na zařízení zjištěna závada, Uživatel po provedení kroků popsaných v části Řešení problémů informuje prodejní místo, kde bylo zařízení zakoupeno, telefonicky nebo e-mailem, nebo přímo Prodávajícího e-mailem zasláným na adresu office@meridahk.cz s uvedením sériového čísla umístěného na zařízení.

2. Zákazníci, kteří si zakoupí osoušeč MERIDA od autorizovaných zástupců MERIDA, podléhají stejným záručním podmínkám jako Uživatelé, kteří si zakoupí přímo od společnosti Merida sp. z o.o. ve Vratislavi.

3. Zařízení doručené do prodejního místa by mělo být pečlivě vyčištěno a zabaleno způsobem umožňujícím bezpečnou přepravu.

4. Prodávající může Kupujícímu účtovat náklady na neoprávněnou reklamaci, jako jsou náklady na dopravu nebo čištění zařízení. 5. Podmínkou pro přijetí reklamace je uvedení sériového čísla výrobku a/ nebo předložení dokladu o koupi.

8. Řešení problémů

Řešení problémů:

Problém	Akce
Osoušeč nefunguje	<ul style="list-style-type: none"> - Zkontrolujte hlavní vypínač a pojistku v elektrickém systému. - Zkontrolujte správné připojení vodičů v napájecím konektoru. - Zkontrolujte napájecí napětí. - Zkontrolujte stav kartáčů motoru a jejich správnou funkci. - Zkontrolujte celkový vzhled osoušeče, zda není viditelně poškozená.
Sušička nefunguje správně: běží nepřetržitě	Servis
Osoušeč nefunguje správně: sama se zapíná a vypíná	Servis
Vydává to divné zvuky.	<p>Kryt nemusí být správně upevněn</p> <ul style="list-style-type: none"> - Zkontrolujte upevnění krytu a zadního krytu ke zdi <p>Komponenty uvnitř sušičky nemusí být správně upevněny</p> <ul style="list-style-type: none"> - Zkontrolujte, zda jsou motor a další komponenty osoušeče správně upevněny - Zkontrolujte, zda do sestavy motoru nebo do vnitřku osoušeče nespady nějaké vnější předměty <p>Špatný stav kartáčů motoru</p> <ul style="list-style-type: none"> - Zkontrolujte instalaci a stav kartáčů, v případě potřeby kartáče vyměňte <p>Motor může být poškozen</p> <ul style="list-style-type: none"> - Zkontrolujte stav motoru
Snížený proud vzduchu	<ul style="list-style-type: none"> - Zkontrolujte napětí - Zkontrolujte, zda jsou přívody vzduchu čisté

Zápach spáleniny	<p>Špatný stav kartáčů motoru</p> <ul style="list-style-type: none">- Zkontrolujte instalaci a stav kartáčů a v případě potřeby kartáče vyměňte. Motor může být poškozen.- Vizually zkontrolujte motor (jeho komutátor), zda se jeho barva nezměnila z měděné na černou. K tomu může dojít, pokud kartáče motoru nejsou včas vyměněny nebo pokud jsou spáleny, například ponořením do vody.- Zkontrolujte, zda nejsou poškozeny další součásti uvnitř sušičky.- Na topném tělese se nahromadil prach.- Odstraňte prach z topného tělesa.
------------------	--

9. Obsah balení a likvidace

Balení obsahuje:
Osoušeč rukou
Návod k použití
Instalační šablonu
4 sady: šrouby + hmoždinky

PRAVIDLA PRO LIKVIDACI elektrických a elektronických zařízení soukromými uživateli v Evropské unii.

Produkt, který jste si zakoupili, byl navržen a vyroben z vysoce kvalitních materiálů a komponentů, které lze recyklovat a znovu použít. Symbol s přeškrtnutou popelnicí na kolečkách označuje, že produkt podléhá evropské směrnici 2002/96/ES o likvidaci odpadních elektrických a elektronických zařízení. Tento symbol označuje, že produkt nesmí být likvidován s ostatním komunálním odpadem. Majitelé a uživatelé všech produktů označených tímto symbolem by je měli na konci své životnosti zlikvidovat na určeném sběrném místě pro použitá elektrická a elektronická zařízení. Další informace o likvidaci použitých elektrických a elektronických zařízení získáte od místní služby pro likvidaci komunálního odpadu nebo od prodejce, u kterého jste produkt zakoupili. Správný sběr a likvidace použitých zařízení pomáhá chránit životní prostředí a předcházet potenciálním hrozbám pro veřejné zdraví.

